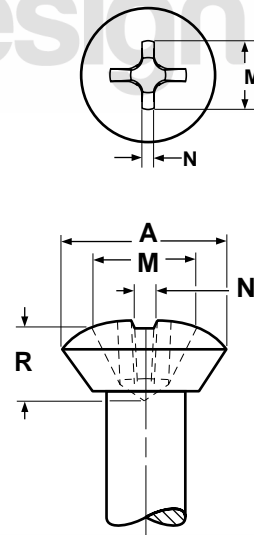
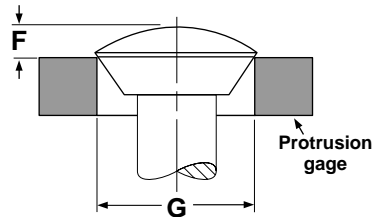
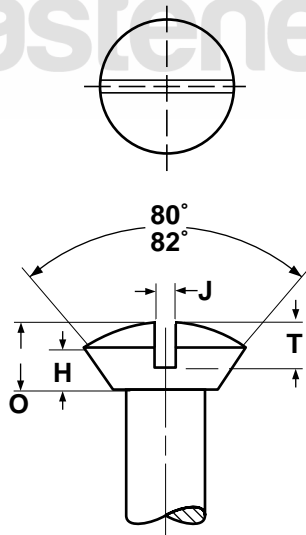


Self-Tapping Screws

Head Dimensions

Oval Undercut

Fasteners By Design Inc.



UNDERCUT OVAL HEADS FOR SELF-TAPPING SCREWS

ANSI B18.6.4-1998

Nominal Size	These Lengths or Shorter are Undercut		A		H	O		J		T		M	R	N	F		G	Phillips Driver Size										
			Head Dimensions																Slot Dimensions				Recess Dimensions			Protrusion Above Gaging Diameter		
			Diameter		Side Height	Total Height		Width		Depth		Diam	Depth	Width	Max		Min		Gaging Diam.									
	Type AB	Other Types	Max	Min	Ref	Max	Min	Max	Min	Max	Min	Ref	Ref	Ref	Max	Min												
0	3/16	1/8	0.112	0.096	0.025	0.046	0.033	0.023	0.016	0.028	0.022	0.074	0.045	0.014	0.047	0.031	0.078	0										
1	3/16	5/32	0.137	0.120	0.031	0.056	0.042	0.026	0.019	0.034	0.027	0.077	0.048	0.015	0.053	0.035	0.101	0										
2	3/16	3/16	0.162	0.144	0.036	0.065	0.050	0.031	0.023	0.040	0.033	0.112	0.069	0.018	0.058	0.039	0.124	1										
3	7/32	7/32	0.187	0.167	0.042	0.075	0.059	0.035	0.027	0.047	0.038	0.124	0.081	0.019	0.064	0.044	0.148	1										
4	1/4	1/4	0.212	0.191	0.047	0.084	0.067	0.039	0.031	0.053	0.043	0.136	0.094	0.019	0.069	0.048	0.172	1										
5	1/4	1/4	0.237	0.215	0.053	0.094	0.076	0.043	0.035	0.059	0.048	0.158	0.085	0.028	0.075	0.053	0.196	2										
6	5/16	5/16	0.262	0.238	0.059	0.104	0.084	0.048	0.039	0.065	0.053	0.178	0.105	0.030	0.080	0.057	0.220	2										
7	3/8	3/8	0.287	0.262	0.064	0.113	0.093	0.048	0.039	0.071	0.059	0.183	0.111	0.030	0.085	0.062	0.243	2										
8	7/16	7/16	0.312	0.285	0.070	0.123	0.101	0.054	0.045	0.078	0.064	0.192	0.119	0.031	0.091	0.066	0.267	2										
10	1/2	1/2	0.362	0.333	0.081	0.142	0.118	0.060	0.050	0.090	0.074	0.209	0.137	0.033	0.102	0.075	0.313	2										
12	9/16	9/16	0.412	0.380	0.092	0.161	0.135	0.067	0.056	0.103	0.085	0.270	0.152	0.038	0.113	0.084	0.362	3										
1/4	5/8	5/8	0.477	0.442	0.107	0.186	0.158	0.075	0.064	0.119	0.098	0.290	0.173	0.040	0.129	0.095	0.424	3										
5/16	13/16	5/8	0.597	0.556	0.134	0.232	0.198	0.084	0.072	0.149	0.124	0.381	0.226	0.064	0.155	0.117	0.539	4										
3/8	-	5/8	0.717	0.670	0.161	0.278	0.239	0.094	0.081	0.179	0.149	0.400	0.245	0.066	0.182	0.139	0.653	4										
7/16	-	3/4	0.760	0.715	0.156	0.279	0.239	0.094	0.081	0.184	0.154	0.410	0.257	0.068	0.195	0.150	0.690	4										
1/2	-	3/4	0.815	0.765	0.156	0.288	0.244	0.106	0.091	0.204	0.169	0.422	0.269	0.070	0.212	0.163	0.739	4										

Fasteners By Design Inc.